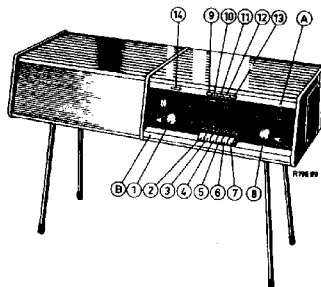


PHILIPS Service

RADIO

F5X15A/00/01/02/03
60/61/62/63



Controls		Bediening		Bedienung		Commande		Mandos
Volume control	1	Volumeregelaar		Lautstärkereglér		Contrôle de volume	1	Control de volumen
Mains switch	2	Netschakelaar		Netzschalter		Interr. de réseau	2	Interr. de red
P.U.-switch	3	P.U.-schakelaar		P.U.-Schalter		Comm. de P.U.	3	Comm. de P.U.
M.W.-switch	4	M.G.-schakelaar		M.W.-Schalter		Comm. de P.O.	4	Comm. de O.M.
S.W.3-switch	5	K.G.3-schakelaar		K.W.3-Schalter		Comm. de O.C.3	5	Comm. de O.C.3
S.W.2a-switch	6	K.G.2a-schakelaar		K.W.2a-Schalter		Comm. de O.C.2a	6	Comm. de O.C.2a
S.W.2b-switch	7	K.G.2b-schakelaar		K.W.2b-Schalter		Comm. de O.C.2b	7	Comm. de O.C.2b
Tuning	8	Afstemming		Abstimmung		Syntonisation	8	Sintonía
Mono switch	9	Monoschakelaar		Monos-Schalter		Comm. mono	9	Comm. de mono
Stereo switch	10	Stereoschakelaar		Stereo-Schalter		Comm. stéreo	10	Comm. de estereo
Bass switch	11	Lage-tonenschakelaar		Bass-Schalter		Comm. des graves	11	Comm. de bajas
Treble switch	12	Hoge-tonenschakelaar		HöHenschalter		Comm. des aigus	12	Comm. de altas
Treble switch	13	Hoge-tonenschakelaar		HöHenschalter		Comm. des aigus	13	Comm. de altas
Balance control	14	Balansregelaar		Balanceregler		Rég. de balance	14	Reg. de balanceo

Specification		Specificatie		Spezifikation		Spécification		Especificación
Loudspeakers	2xAD3700AM	Luidprekers		Lautsprecher		Haut-parleurs	2xAD3700AM	Altavoces
I.F.	452 Kc/s	M.F.		Z.F.		M.F.	452 Kc/s	F.I.
Mains voltages	90-110-127 145-190-220 V	Netspanningen		Netzspannungen		Tension de réseau	90-110-127 145-190-220 V	Tensiones de red
Consumption	88 W (220 V)	Verbruik		Verbrauch		Consommation	88 W (220 V)	Consumo
Record-changer	AG1015-95 (00-01-02-03) AG1015-96 (60-61-62-63)	Platenwisselaar		Plattenwechsler		Changeur de disques	AG1015-95 (00-01-02-03) AG1015-96 (60-61-62-63)	Cambia-discos
Dimensions	1075x650x405mm 42 $\frac{2}{8}$ x25 $\frac{2}{8}$ x16 inch	Afmetingen		Abmessungen		Dimensions	1075x650x405mm 42 $\frac{2}{8}$ x25 $\frac{2}{8}$ x16 inch	Dimensiones

Wave ranges - Golfbereiken - Wellenbereiche - Gammas d'ondes - Mergenes de ondas Valves-Buizen-Röhren-Tubes-Válvulas

M.W. - M.G. - M.W. - P.O. - O.M. :	185 - 580 m (1620 - 517 Kc/s)	B1 : ECH81	B5 :	EL84
S.W.3 - K.G.3 - K.W.3 - O.C.3 - O.C.3 :	30 - 95 m (10 - 3,16 Mc/s)	B2 : ERF89	B6 :	EZ80
S.W.2a - K.G.2a - K.W.2a - O.C.2a - O.C.2a :	11,4 - 23 m (26,3 - 13 Mc/s)	B3 : EOC83	B7 :	EM80
S.W.2b - K.G.2b - K.W.2b - O.C.2b - O.C.2b :	24,8 - 32 m (12,1 - 9,4 Mc/s)	B4 : EL84	L1+L2 :	8024D/71

SERVICE INFORMATION																			
---------------------	--	--	--	--	--	--	--	--	--	--	--	--	--	--	--	--	--	--	--

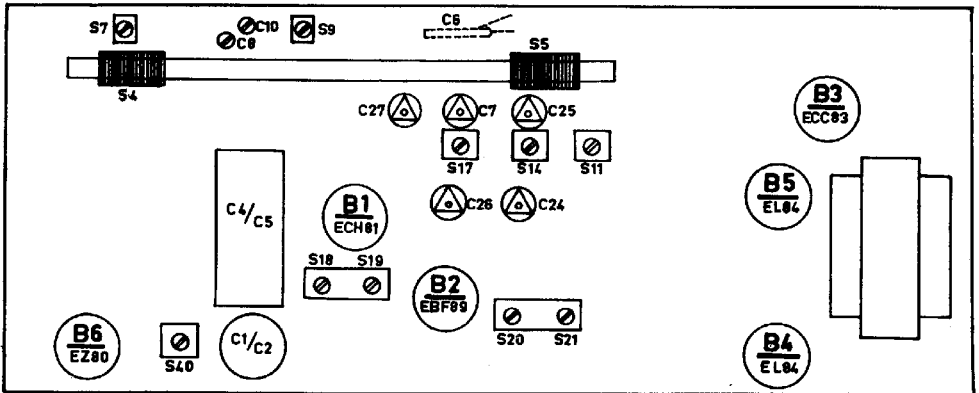
Copyright Central Service Division N.V. PHILIPS' GLOEILAMPENFABRIEKEN, Eindhoven

Confidential information for Philips Service Dealers

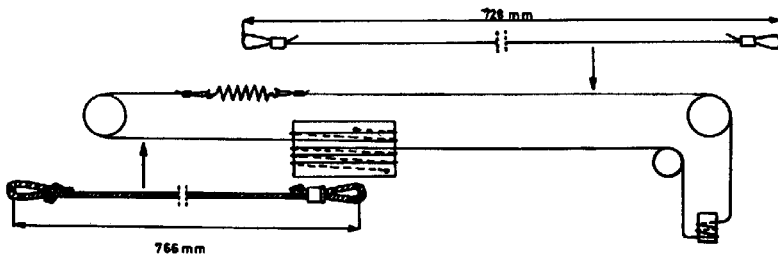
93 722 28.1.90

F5X15A/00-01-02-03
/60-61-62-63

Serv.-O-Mecum E-a-1 E-a-2 E-a-3	Push button Druktoets Drucktaste Touche pousseire Pulsador	Trimming point Trimpunt Trimmpunkt Point de rég. Punto de ajuste	Signal Signaal Signal Signal Señal	Trim Afregele Abgleichen Régler Ajustéee	Indicoion Aanwijzing Anzeige Indication Indicacion
I.F.-M.F.-Z.F.-M.F.-F.I.	4	A	452 Kc/s via 33000pF-g1B2	S21, S20, S18, S19	Max. output
		C	452 Kc/s	S40	Min. output
R.F. circuits H.F.-kringen H.F.-Kreise Circuits H.F. Circuitos de R.F.	4	C	550 Kc/s	S11, S4-5	Max. output
		B	1500 Kc/s	C24, C7	
	5	C	3,4 Mc/s	S14, S7	
		B	9,4 Mc/s	C25, C8	
	6	C	13 Mc/s	S17, S9	
		B	25 Mc/s	C26, C10	
7	B	12 Mc/s	C27, C6		

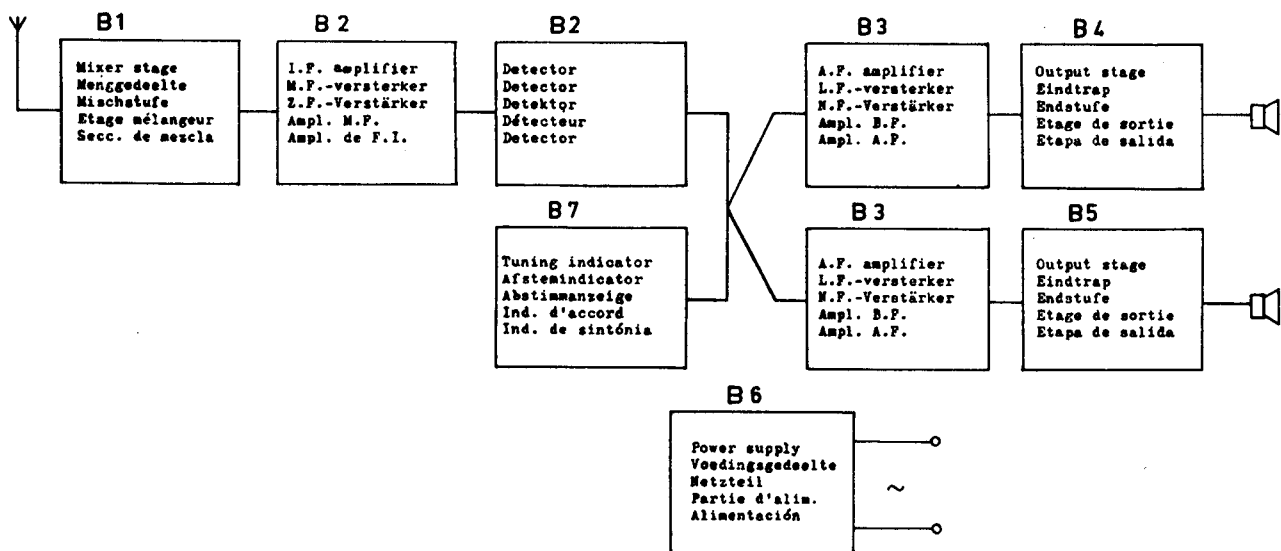
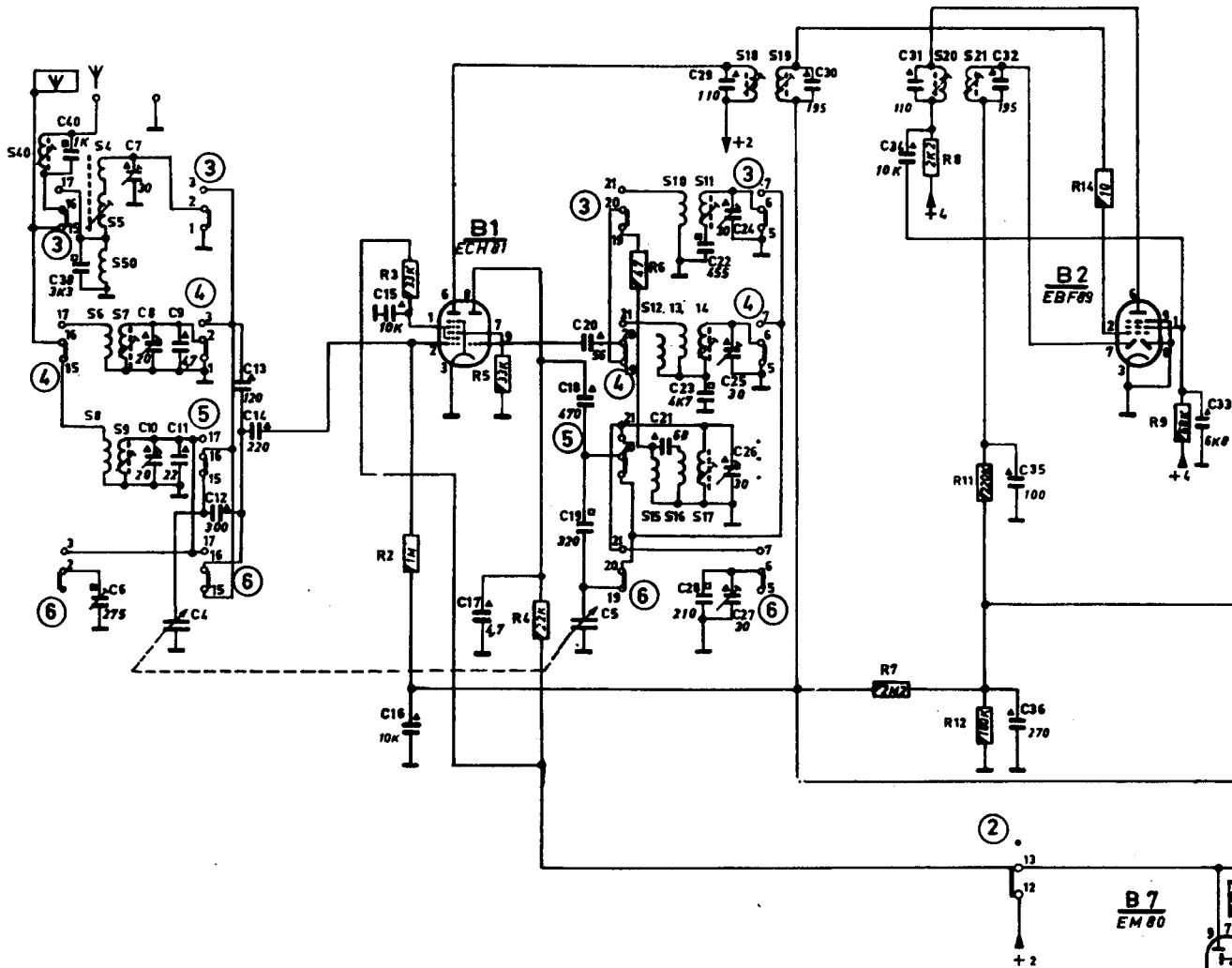


R197 25



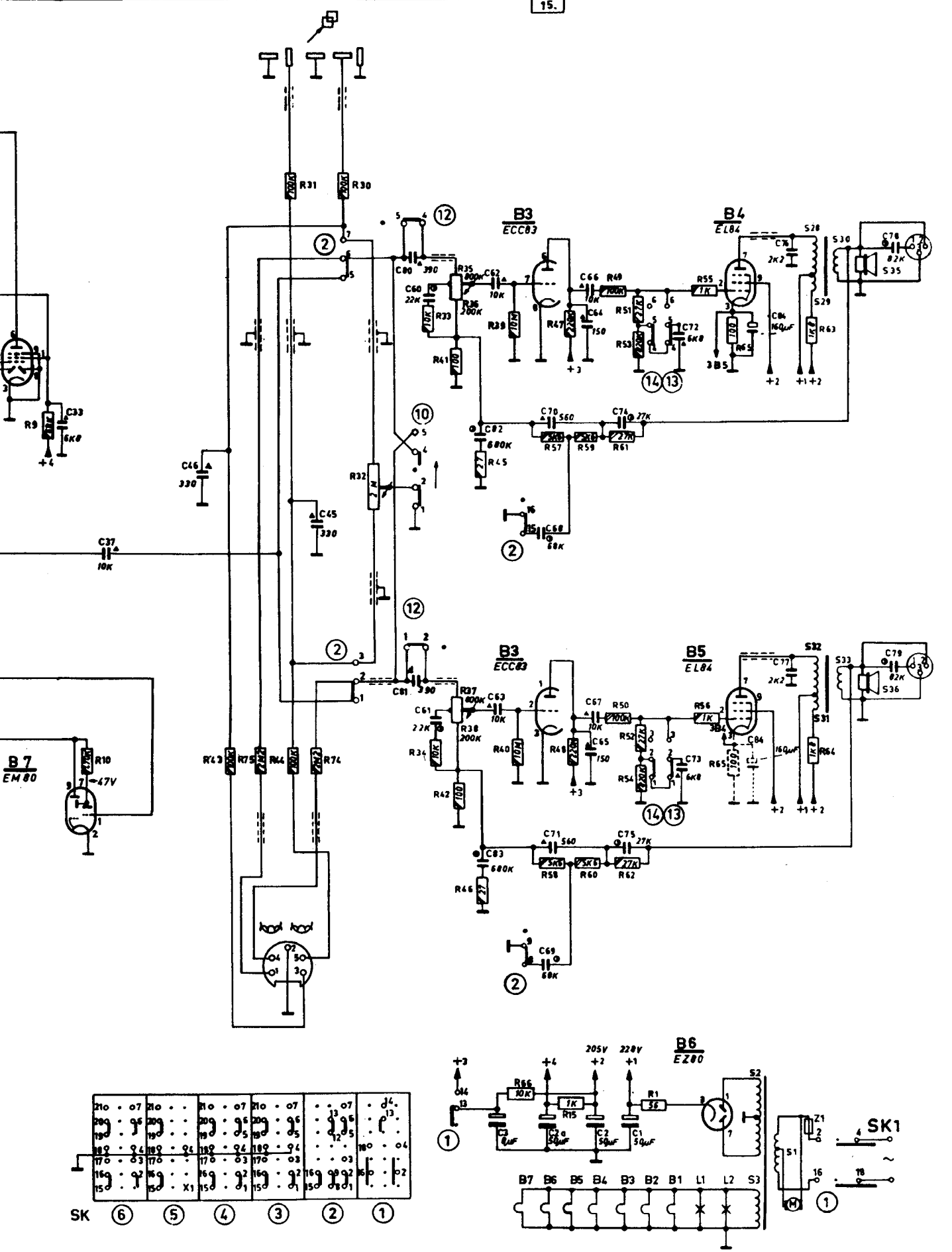
R 197 50

S	40	4.5.50.6.8.7.9.								12.15.10.13.16.11.14.17.	18	19		20	21		
C	40.	6	8.9.	12.14.		16.	17.	18.20.	21.22.	29.28	26.	30.		31.	32.	33.	
C	38.	7.	10.11.	4.13.		15.		19.5.		23.25.	27.24.		34.	35.36.		37.	
R						3.2.	5.4.		6.					7.8.11.12		14.9.	10.

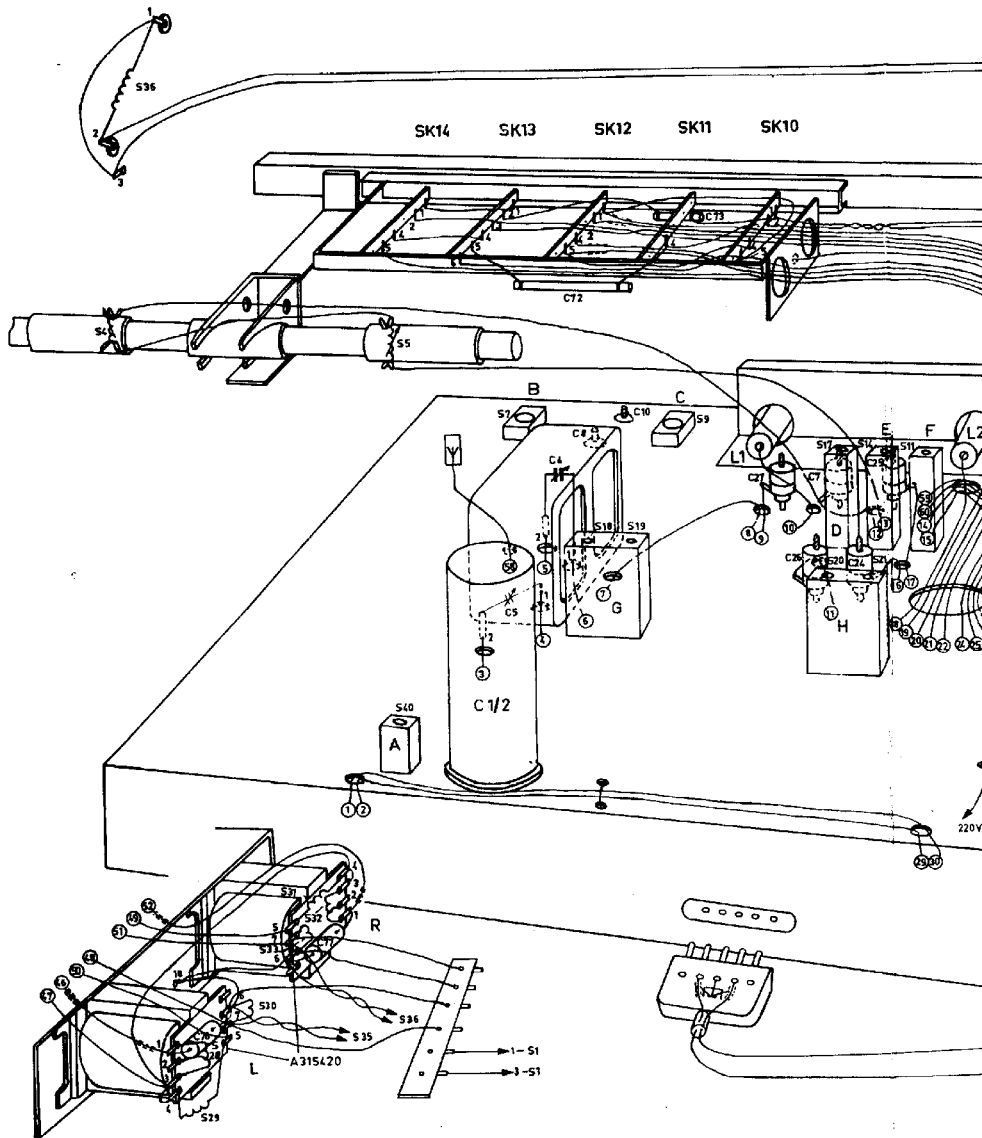


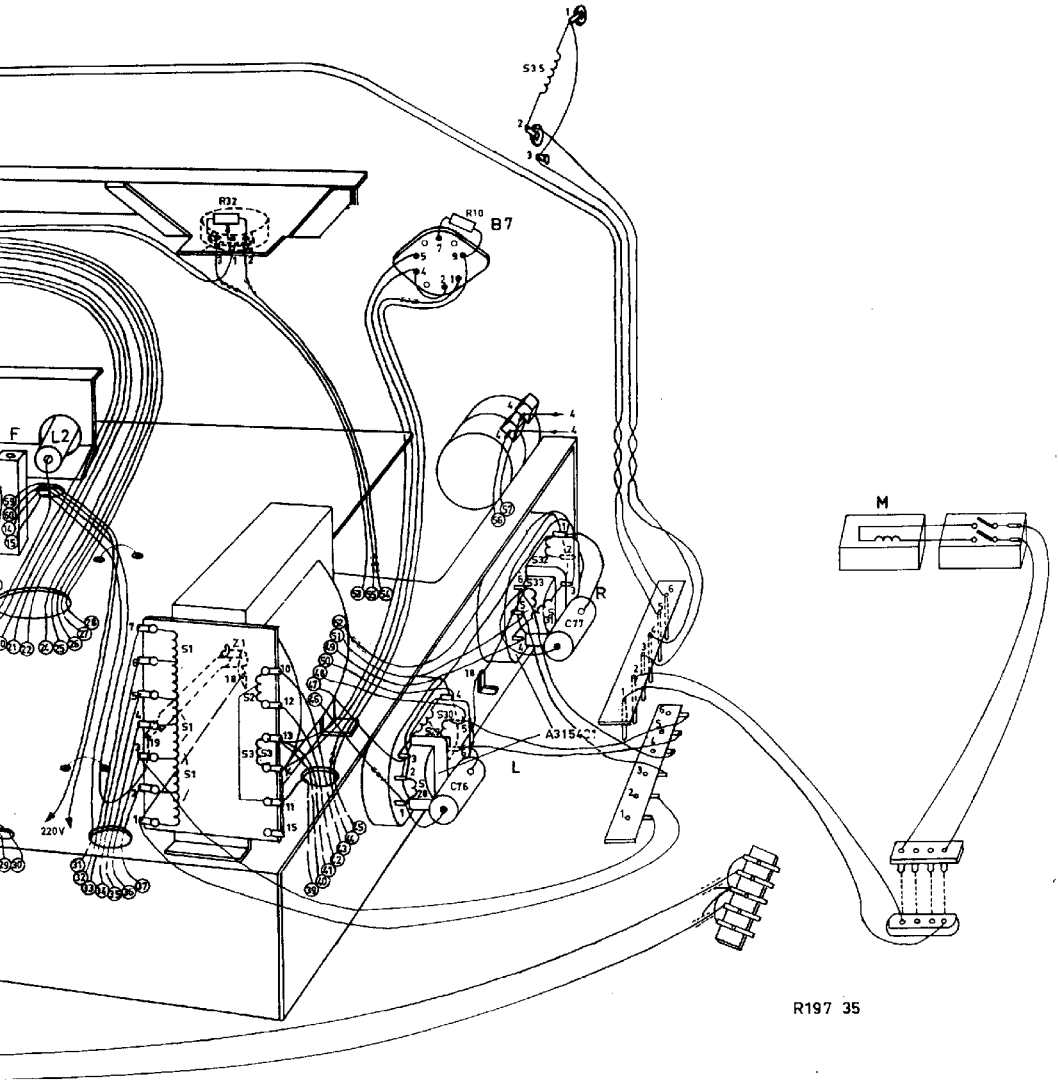
/00-01-02-03
/60-61-62-63

33.	46.	45.	80.	60	62	63	70.	68.	66.	64.	74.	2.72.1.	84.	76.	78.
37.			81.	61	82.	83.	71.	69	67	65	75.	52	73	77	70
9.	10.	4275. 21.4474. 30. 32.	33.3	4.95.4137.38	42.4	64.5.39.40.57.58	66.47.48.59.	60.49.61.50.62.51.53	52.54.1.55.56.65.						63. 64.



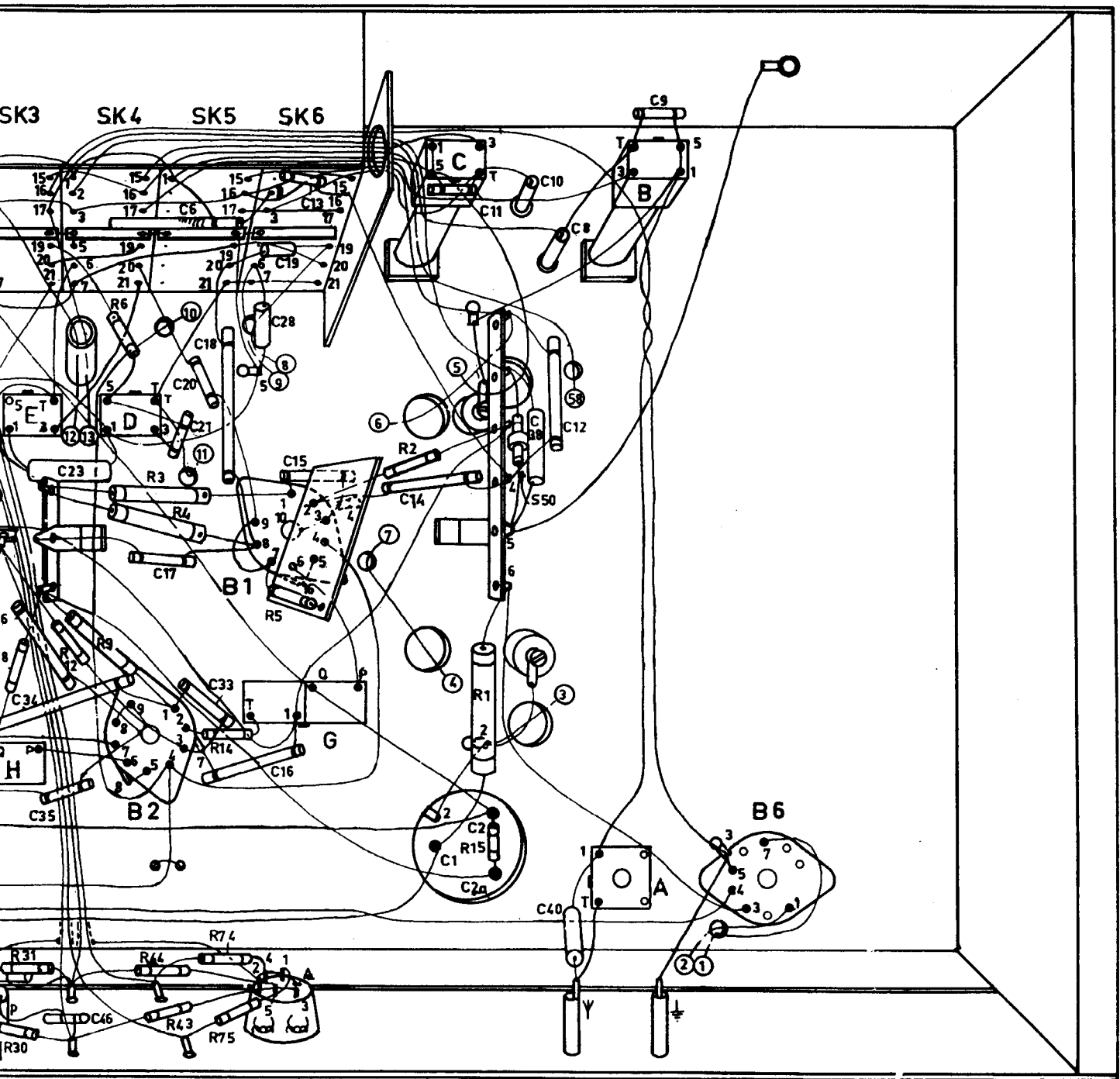
210	07	210	07	210	07	210	07	210	07	210	07	210	07	210	07
209	06	209	06	209	06	209	06	209	06	209	06	209	06	209	06
199	05	199	05	199	05	199	05	199	05	199	05	199	05	199	05
189	04	189	04	189	04	189	04	189	04	189	04	189	04	189	04
170	03	170	03	170	03	170	03	170	03	170	03	170	03	170	03
169	02	169	02	169	02	169	02	169	02	169	02	169	02	169	02
150	01	150	01	150	01	150	01	150	01	150	01	150	01	150	01



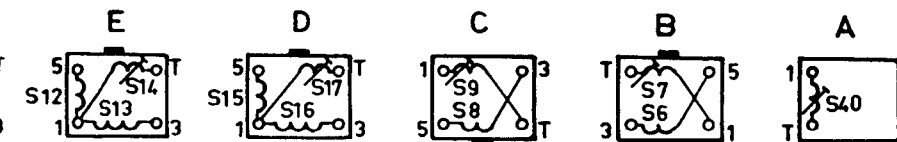


A/00-01-02-03
/60-61-62-63

E.	D.	6.	C	50.	A. B.
72. 36. 35. 23. 94.	17. 21. 6. 20. 33. 10. 28.	19. 16. 13. 15.	2. 14. 11.	1. 10. 30. 9. 32. 40.	8.
0. 4. 3. 0. 12. 31.	6. 3. 4.	4. 4. 14. 9. 7. 4. 7. 5. 5.	2.	1	15.



R 197 49



R197 26

Grill (speaker)									
Strip (A)									
Strip (B)									
Knob (14)									
Knob (1+8)									
Spring, in knob (1+8)									
Voltage adaptor									
Female plug (speaker)									
Plug (speaker)									
Window EMBO									
Push button (9-13)									
Push button (2-7)									
Contact plate (4 p)									
Contact plug (4 p)									
Grommet, fix. var. cap.									
Plug closing of cover									
Plug, dipole aerial									
Rear cover									
Female plug P.U.									
Plug P.U.									
Spring in female plug P.U.									
Female plug, taperec.									
Plug, taperecorder									
Drum, AM									
Plug under leg (01+02+03)									
Dial, oversea									
Contact plate (6 p)									
Contact plug (6 p)									
Plate behind dial									
Contact slide, SK1-6									
Contact strip, SK1-6									
Slide contact, SK1									
Slide contact, SK2-14									
Contact lip, SK1-14									
Contact strip, SK10-14									
Contact slide, SK10+11									
Contact slide, SK12									
Contact slide, SK13+14									
Rooster (1.s.)									
Strip (A)									
Strip (B)									
Knop (14)									
Knop (1+8)									
Veer in knop (1+8)									
Spanningsomschakelaar									
Contrastecker (1.s.)									
Steker (1.s.)									
Venster EMBO									
Druktaste (9-13)									
Druktaste (2-7)									
Stekerbusplaat (4 p)									
Stekerplaat (4 p)									
Tulle, bev. var. cond.									
Dop, sluiting deksel									
Steker, dipolantenne									
Achterwand									
Contrastecker P.U.									
Steker P.U.									
Veer in contrastecker P.U.									
Contrastecker, magnetofoon									
Steker, magnetofoon									
Trommel, A.M.									
Dop onder poot (01+02+03)									
Schaal, overzee									
Stekerbusplaat (6 p)									
Stekerpenplaat (6 p)									
Plaat achter schaal									
Contactenschuif, SK1-6									
Contactenstriep, SK1-6									
Schuifcontact, SK1									
Schuifcontact, SK2-14									
Contactlip, SK1-14									
Contactenstriep, SK10-14									
Contactenschuif, SK10+11									
Contactenschuif, SK12									
Contactenschuif, SK13+14									
Gitter (Lautspr.)									
Gaze (A)									
Gaze (B)									
Bouton (14)									
Bouton (1+8)									
Feder in Knopf (1+8)									
Spann. Umschalter									
Kontrastecker (Lautspr.)									
Steker (Lautspr.)									
Venster EMBO									
Druktaste (9-13)									
Druktaste (2-7)									
Stekerbuschenplatte (4 p)									
Plaquette à douille (4 p)									
Tulle, Bof. Drehko									
Stöpsel, Deckelverschluss									
Bouillon fermeture du couvercle									
Fiche, antenne dipole									
Panneau arrière									
Fiche femelle P.U.									
Steker P.U.									
Feder in Kontrastecker P.U.									
Fiche femelle, enregistreur									
Fiche, enregistreur									
Tambour, AM									
Bouchon sous pied (01+02+03)									
Skala, Uberssee									
Stekerbuschenplatte (6 p)									
Plaquette à broches (6 p)									
Plaque derrière le cadran									
Tiroir, SK1-6									
Bande de contact, SK1-6									
Contact pour tiroir, SK1									
Contact pour tiroir, SK2-14									
Contact pour piquettes, SK1-14									
Bande de contact, SK10-14									
Tiroir, SK10+11									
Tiroir, SK12									
Tiroir, SK13+14									
Grille (E.P.)									
Gaze (A)									
Gaze (B)									
Bouton (14)									
Bouton (1+8)									
Ressort dans bouton (1+8)									
Carr. de tension									
Fiche femelle (h.p.)									
Fiche (haut-parleur)									
Fenêtre EMBO									
Touche (9-13)									
Touche (2-7)									
Plaquette à douille (4 p)									
Plaquette à broches (4 p)									
Manchon, fix. cond. var.									
Bouchon fermeture du couvercle									
Fiche, antenne dipole									
Panneau arrière									
Fiche femelle P.U.									
Ressort dans fiche femelle P.U.									
Fiche femelle, enregistreur									
Fiche, enregistreur									
Tambour, AM									
Bouchon sous pied (01+02+03)									
Skala, Uberssee									
Stekerbuschenplatte (6 p)									
Plaquette à broches (6 p)									
Plaque derrière le cadran									
Tiroir, SK1-6									
Bande de contact, SK1-6									
Contact pour tiroir, SK1									
Contact pour tiroir, SK2-14									
Contact pour piquettes, SK1-14									
Bande de contact, SK10-14									
Tiroir, SK10+11									
Tiroir, SK12									
Tiroir, SK13+14									

P5 350	56/423/ME	Rejilla (altavoz)
A3 354	16	Gasa (A)
A3 354	13	Gasa (B)
A3 783	74	Botón (14)
A3 783	56	Botón (1+8)
994/04		Ressorte en botón (1+8)
A3 228	85	Cambiador de tensiones
A3 410	65	Enchufe hembra (altavoz)
978/3x7		Enchufe macho (altavoz)
A3 758	24	Ventanilla EMBO
P5 420	38/139/FC	Pulsador (9-13)
P5 420	26/139/FC	Pulsador (2-7)
A3 406	21	Placa con hembrilla (4 p)
A3 393	69	Placa con clavijas (4 p)
28 725	52	Polea, fij. cond. var.
P5 341	43/723/KE	Tapón, cierre de tapa
A3 826	36	Enchufe macho, antena de dipolo
A3 059	27	Panel posterior
A3 788	77	Enchufe hembra P.U.
978/Mx1		Enchufe macho P.U.
A3 647	73	Ressorte en enchufe hembra P.U.
A3 788	88	Enchufe hembra, magnetófono
WT 888	38	Enchufe macho, magnetófono
A3 327	45	Tambor, A.M.
P5 280	89/723/KE	Tapón bajo pata (01+02+03)
A3 969	15	Cuadrante, ultramar
A3 764	53	Placa con hembrilla (6 p)
A3 764	54	Placa con clavijas (6 p)
A3 354	14	Placa detrás del cuadrante
971/109		Placa deslizante, SK1-6
971/110		Faja de contacto, SK1-6
971/78		Contacto deslizante, SK1
971/77		Contacto deslizante, SK2-14
971/79		Contacto fijo, SK1-14
971/120		Faja de contacto, SK10-14
971/124		Placa deslizante, SK10+11
971/125		Placa deslizante, SK12
971/139		Placa deslizante, SK13+14

<p>971/120 971/124 971/125 971/139</p>	<p>Contact strip, SK10-14 Contact slide, SK10+11 Contact slide, SK12 Contact slide, SK13+14</p>	<p>971/120 971/124 971/125 971/139</p>	<p>Contactensstrip, SK10-14 Contactenschuif, SK10+11 Contactenschuif, SK12 Contactenschuif, SK13+14</p>	<p>971/120 971/124 971/125 971/139</p>	<p>Bandes de contact, SK10-14 Placa deslizante, SK10+11 Placa deslizante, SK12 Placa deslizante, SK13+14</p>	<p>Transformateur de réseau (Z1-S1-S2-S3) Antenne en tige P.O. Bobine d'antenne O.C.3 Bobine d'antenne O.C.2a+2b Bobine d'oscillateur P.O. Bobine d'oscillateur O.C.3 Bobine d'oscillateur O.C.2a+2b Bobine d'oscillateur O.C.3 Transformateur M.F. Transformateur M.F. Transformateur de haut-parleur Transformateur haut-parleur Bobine de circuit bouclé Bobine anti-ronfle Contrôle de volume Contrôle de balance Condensateur d'accord</p>	<p>Transformateur de réseau (Z1-S1-S2-S3) Antenne en tige P.O. Bobine d'antenne O.C.3 Bobine d'antenne O.C.2a+2b Bobine d'oscillateur P.O. Bobine d'oscillateur O.C.3 Bobine d'oscillateur O.C.2a+2b Bobine d'oscillateur O.C.3 Transformateur M.F. Transformateur M.F. Transformateur de haut-parleur Transformateur haut-parleur Bobine de circuit bouclé Bobine anti-ronfle Contrôle de volume Contrôle de balance Condensateur d'accord</p>	<p>Transformateur de réseau (Z1-S1-S2-S3) Antenne en tige P.O. Bobine d'antenne O.C.3 Bobine d'antenne O.C.2a+2b Bobine d'oscillateur P.O. Bobine d'oscillateur O.C.3 Bobine d'oscillateur O.C.2a+2b Bobine d'oscillateur O.C.3 Transformateur M.F. Transformateur M.F. Transformateur de haut-parleur Transformateur haut-parleur Bobine de circuit bouclé Bobine anti-ronfle Contrôle de volume Contrôle de balance Condensateur d'accord</p>	<p>Transformateur de red (Z1-S1-S2-S3) Antena de varilla O.M. Bobina de antena O.C.3 Bobina de antena O.C.2a+2b Bobina de oscilador O.M. Bobina de oscilador O.C.3 Bobina de oscilador O.C.2a+2b Bobina de oscilador O.C.2a+2b Transformador de F.I. Transformador de F.I. Transformador de altavoz Transformador de altavoz Bobina de trampa de onda de F.I. Bobina de supresión de ruidido Control de volumen Control de balanza Condensador de sintonía</p>
<p>C1 } C2 } C2a }</p>	<p>913/M50+50+50</p>	<p>C3 C76 C77</p>	<p>911/168 48 233 20/2K2 48 233 20/2K2</p>	<p>C84 R1 R8</p>	<p>R15 R63 R64</p>	<p>E 001 AD/A1K 927/G1K8 927/G1K8</p>	<p>R65 R66</p>	<p>E 001 AG/A100E E 001 AD/A10K PVB/CB</p>	<p>Para pedir piezas que no figuran en esta lista, consúltase el Catálogo para Piezas de Recambio Standard. Pour la commande des pièces ne figurant pas dans cette liste, veuillez consulter le Catalogue pour Pièces de Rechange Standard. Zur Bestellung nicht in dieser Liste genannter Einzelteile siehe den Katalog für Service Standard Ersatzteile. Voor het bestellen van onderdelen welke niet in deze lijst voorkomen raadplege men de Catalogus voor Service Standard Onderdelen.</p>